

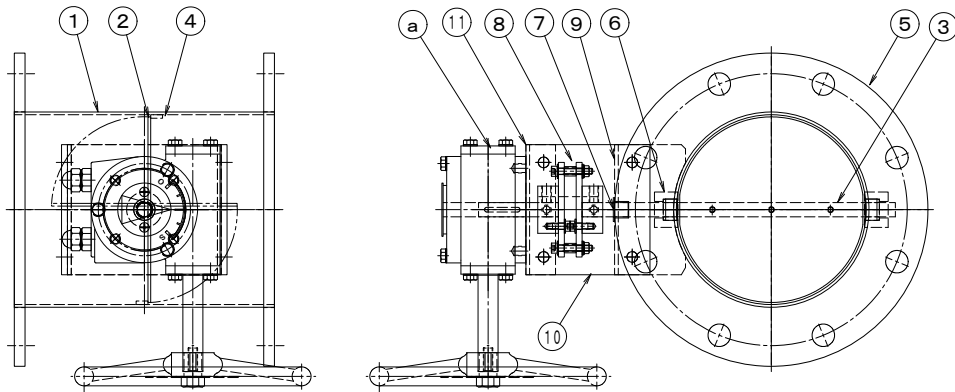
製品仕様書

形 式 EBDWLF-75~φ150 EHS	バタフライ・ダンパー 耐熱型 200℃ ウォームギヤ・ハンドル式 [軸受無]ダクトサイズ	材 質 SS
----------------------------------	---	------------------

ダンパー部仕様

No	部品名称	材質	仕 様	No	部品名称	材質	仕 様
1	本体(ケーシング)	SPCC	2. 3t	11	ハンドル取付金具	SS400	3.2t
2	羽根	SPCC	2. 3t	12			
3	軸	SS41B-D	φ12	13			
4	羽根受け	SPCC	FB9x3. 2t	14			
5	フランジ	SPHC	9. 0t	15			
6	シャフトブッシュ	SS41	B20212BB	16			
7	軸受取付台	SPCC	3. 2t	17			
8	耐熱カップリング	PMX-573	C-651212L	18			
9	ドライブブッシュ	SPCC	LFZF12-10	19			
10	耐熱板	PMX-573	Pt=5. 0t	20			

外径図



駆動部仕様

No	部品名称	形式・仕様	備 考
a	操作ハンドル	VBG-02A SS 10回転/90°	
b			
c			
d			
e			
f			
g			
h			

●注意

1. 相フランジは付属しません。
2. 静圧 2.0 KPa
3. 耐熱温度 -10℃~200℃